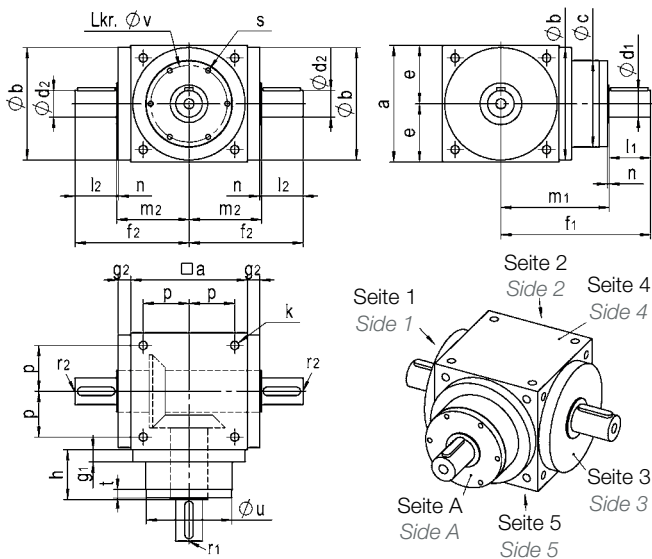
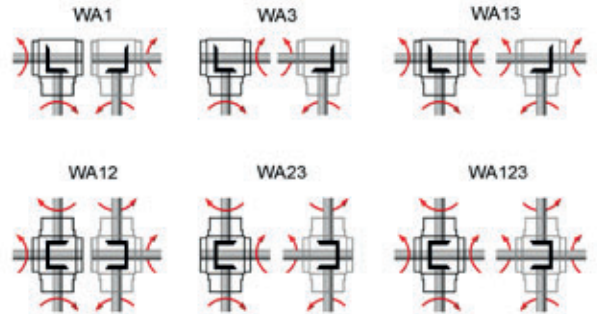


Abmessungen und Wellenanordnungen
HighSpeed Ausführung Bauform L

Dimensions and shaft arrangements
HighSpeed Design Configuration L



jeweils rechte Ansicht = gespiegelte Darstellung
always right view = mirrored illustration



| | S75L | S90L | S110L | S140L | S170L |
|--|--------|---------|---------|----------|---------|
| a | 75 | 90 | 110 | 140 | 170 |
| Øb_{h7} | 73 | 88 | 108 | 135 | 165 |
| Øc | 72 | 86 | 106 | 104 | 128 |
| Ød_{1 k6} | 12 | 16 | 18 | 22 | 32 |
| l₁ | 26 | 30 | 35 | 40 | 50 |
| Ød_{2 k6} | 12 | 16 | 18 | 22 | 32 |
| l₂ | 26 | 30 | 35 | 40 | 50 |
| e | 37,5 | 45 | 55 | 70 | 85 |
| f₁ | 116 | 130 | 150 | 170 | 205 |
| f₂ | 75,5 | 87 | 102 | 122 | 149 |
| g₁ | 15 | 15 | 15 | 15 | 15 |
| g₂ | 10 | 10 | 10 | 10 | 12 |
| h | 52,5 | 55 | 60 | 60 | 70 |
| k | M6x12 | M6x12 | M8x15,5 | M10x19,5 | M12x23 |
| m₁ | 90 | 100 | 115 | 130 | 155 |
| m₂ | 49,5 | 57 | 67 | 82 | 99 |
| n₁ | 2 | 2 | 2 | 2 | 2 |
| n₂ | 2 | 2 | 2 | 2 | 2 |
| p | 30 | 36 | 44 | 55 | 67 |
| r₁ | M4 | M5 | M6 | M8 | M12 |
| r₂ | M4 | M5 | M6 | M8 | M12 |
| s | 4xM5x9 | 4xM5x12 | 6xM6x12 | 6xM6x12 | 6xM8x16 |
| t | 8 | 8 | 8 | 10 | 10 |
| Øu_{g6} | 72,9 | 87 | 107 | 107 | 127 |
| Øv | 62 | 76 | 92 | 92 | 114 |
| Passfeder_{d1}** Feather key_{d1}** | 4x4x20 | 5x5x25 | 6x6x28 | 6x6x32 | 10x8x45 |
| Passfeder_{d2}** Feather key_{d2}** | 4x4x20 | 5x5x25 | 6x6x28 | 6x6x32 | 10x8x45 |

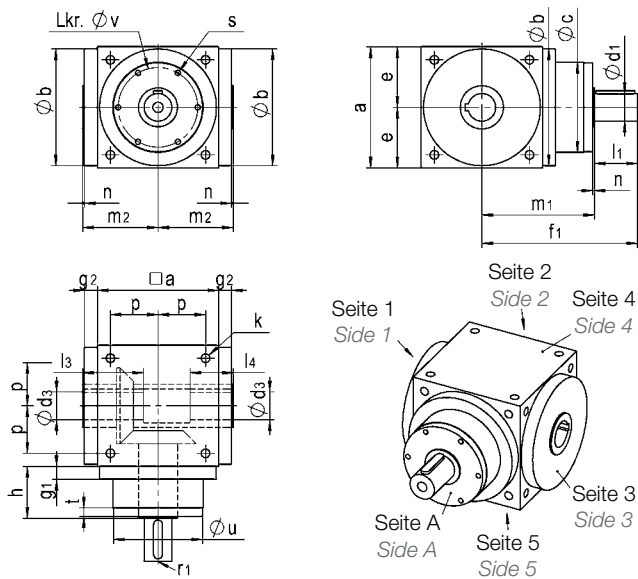
* nach Form D, DIN 332 * According to Form D, DIN 332

** Passfeder nach DIN 6885/1 ** Feather key to DIN 6885/1

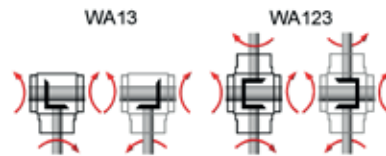


Abmessungen und Wellenanordnungen Highspeed Ausführung Bauform H

Dimensions and shaft arrangements HighSpeed Design Configuration H



rechte Ansicht = gespiegelte Darstellung
right view = mirrored illustration



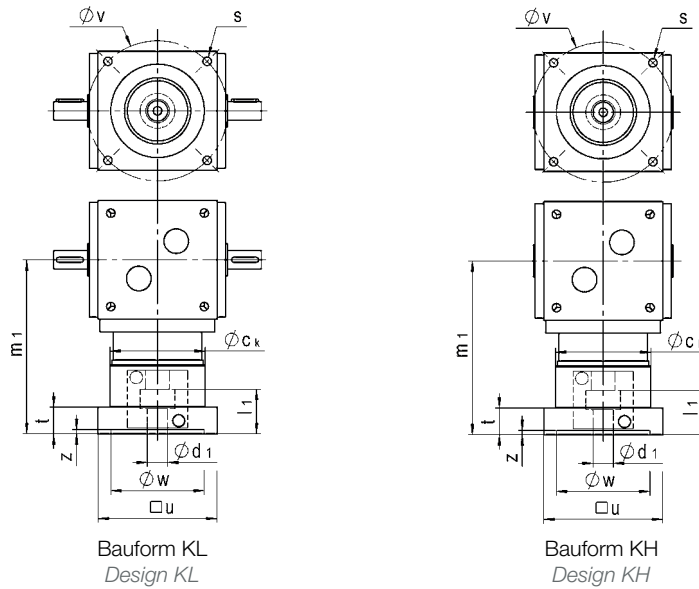
| | S75H | S90H | S110H | S140H | S170H |
|--|--------|---------|---------|----------|---------|
| a | 75 | 90 | 110 | 140 | 170 |
| Øb _{h7} | 73 | 88 | 108 | 135 | 165 |
| Øc | 72 | 86 | 106 | 104 | 128 |
| Ød _{1 k6} | 12 | 16 | 18 | 22 | 32 |
| l ₁ | 26 | 30 | 35 | 40 | 50 |
| Ød _{3 H7} | 12 | 14 | 18 | 22 | 32 |
| l ₃ | 42 | 49 | 61 | 70 | 85 |
| l ₄ | 30 | 30 | 35 | 35 | 50 |
| e | 37,5 | 45 | 55 | 70 | 85 |
| f ¹ | 116 | 130 | 150 | 170 | 205 |
| g ₁ | 15 | 15 | 15 | 15 | 15 |
| g ₂ | 10 | 10 | 10 | 10 | 12 |
| h | 52,5 | 55 | 60 | 60 | 70 |
| k | M6x12 | M6x12 | M8x15,5 | M10x19,5 | M12x23 |
| m ₁ | 90 | 100 | 115 | 130 | 155 |
| m ₂ | 49,5 | 57 | 67 | 82 | 99 |
| n ₁ | 2 | 2 | 2 | 2 | 2 |
| n ₂ | 2 | 2 | 2 | 2 | 2 |
| p | 30 | 36 | 44 | 55 | 67 |
| r ₁ * | M4 | M5 | M6 | M8 | M12 |
| s | 4xM5x9 | 4xM5x12 | 6xM6x12 | 6xM6x12 | 6xM8x16 |
| t | 8 | 8 | 8 | 10 | 10 |
| Øu _{g6} | 72,9 | 87 | 107 | 107 | 127 |
| Øv | 62 | 76 | 92 | 92 | 114 |
| Passfeder _{d1} ** Feather key _{d1} ** | 4x4x20 | 5x5x25 | 6x6x28 | 6x6x32 | 10x8x45 |
| Passfedernut _{d2} ** Feather key groove _{d2} ** | 4x4 | 5x5 | 6x6 | 6x6 | 10x8 |

* nach Form D, DIN 332 * According to Form D, DIN 332

** Passfeder nach DIN 6885/1 ** Feather key to DIN 6885/1

Abmessungen Antrieb
HighSpeed Ausführung Bauform KL/KH

Dimensions Input
HighSpeed Design Configuration KL/KH



Bauform KL
Design KL

Bauform KH
Design KH

| Größe Size | Variante Variant | Ød ₁ | l ₁ | □u | Øv | Øw ^{F7} | s | m ₁ | t | z | Øc _k |
|---------------|---------------------|-----------------|----------------|-----|-----|------------------|-----|----------------|------|---|-----------------|
| S75 | V1 | 9 | 20 | 75 | 63 | 40 | M4 | 146,5 | 25 | 5 | 77 |
| | V2 | 11 | 23 | 75 | 75 | 60 | M5 | 146,5 | 25 | 5 | 77 |
| | V3 | 14 | 30 | 90 | 100 | 80 | M6 | 146,5 | 25 | 5 | 77 |
| S90 | V1 | 11 | 26 | 90 | 75 | 60 | M5 | 166,5 | 25 | 5 | 92 |
| | V2 | 14 | 30 | 90 | 75 | 60 | M5 | 166,5 | 25 | 5 | 92 |
| | V3 | 14 | 30 | 90 | 95 | 70 | M6 | 166,5 | 25 | 5 | 92 |
| | V4 | 14 | 30 | 90 | 100 | 80 | M6 | 166,5 | 25 | 5 | 92 |
| | V5 | 19 | 40 | 90 | 95 | 70 | M6 | 166,5 | 25 | 5 | 92 |
| | V6 | 19 | 40 | 90 | 100 | 80 | M6 | 166,5 | 25 | 5 | 92 |
| | V7 | 19 | 40 | 115 | 130 | 95 | M8 | 166,5 | 25 | 5 | 92 |
| | V8 | 19 | 40 | 115 | 115 | 95 | M8 | 166,5 | 25 | 5 | 92 |
| | V9 | 24 | 50 | 115 | 130 | 110 | M8 | 173 | 31,5 | 5 | 92 |
| S110 | V1 | 14 | 30 | 110 | 95 | 80 | M6 | 184,5 | 26 | 5 | 112 |
| | V2 | 14 | 30 | 110 | 100 | 80 | M6 | 184,5 | 26 | 5 | 112 |
| | V3 | 19 | 40 | 110 | 100 | 80 | M6 | 184,5 | 26 | 5 | 112 |
| | V4 | 19 | 40 | 115 | 115 | 95 | M8 | 188 | 29,5 | 5 | 112 |
| | V5 | 19 | 40 | 115 | 130 | 95 | M8 | 188 | 29,5 | 5 | 112 |
| | V6 | 19 | 40 | 115 | 130 | 110 | M8 | 190 | 31,5 | 5 | 112 |
| | V7 | 24 | 50 | 115 | 130 | 110 | M8 | 190 | 31,5 | 5 | 112 |
| | V8 | 24 | 50 | 140 | 165 | 110 | M10 | 190 | 31,5 | 5 | 112 |
| | V9 | 24 | 50 | 140 | 165 | 130 | M10 | 205 | 21,5 | 5 | 112 |
| | V10 | 32 | 60 | 140 | 165 | 130 | M10 | 205 | 21,5 | 5 | 112 |
| S140 | V1 | 19 | 40 | 115 | 115 | 95 | M8 | 203 | 29,5 | 5 | 112 |
| | V2 | 19 | 40 | 115 | 130 | 95 | M8 | 203 | 29,5 | 5 | 112 |
| | V3 | 24 | 50 | 115 | 130 | 110 | M8 | 205 | 31,5 | 5 | 112 |
| | V4 | 24 | 50 | 140 | 165 | 110 | M10 | 205 | 31,5 | 5 | 112 |
| | V5 | 24 | 50 | 140 | 165 | 130 | M10 | 220 | 21,5 | 5 | 112 |
| | V6 | 32 | 60 | 140 | 165 | 130 | M10 | 220 | 21,5 | 5 | 112 |
| | V7 | 32 | 60 | 190 | 215 | 130 | M12 | 221 | 22,5 | 6 | 112 |
| | V8 | 32 | 80 | 190 | 215 | 180 | M12 | 235 | 36,5 | 6 | 112 |
| | V9 | 38 | 80 | 190 | 215 | 180 | M12 | 235 | 36,5 | 6 | 112 |
| S170 | V1 | 24 | 50 | 140 | 165 | 110 | M10 | 241 | 28,5 | 5 | 135 |
| | V2 | 24 | 50 | 140 | 165 | 130 | M10 | 244 | 31,5 | 5 | 135 |
| | V3 | 32 | 60 | 140 | 165 | 130 | M10 | 244 | 31,5 | 5 | 135 |
| | V4 | 32 | 60 | 190 | 215 | 130 | M12 | 262,5 | 26,5 | 6 | 135 |
| | V5 | 32 | 60 | 190 | 215 | 180 | M12 | 264 | 28 | 6 | 135 |
| | V6 | 38 | 80 | 190 | 215 | 180 | M12 | 264 | 28 | 6 | 135 |